

Figura 1. Base de prensa de trabajo.

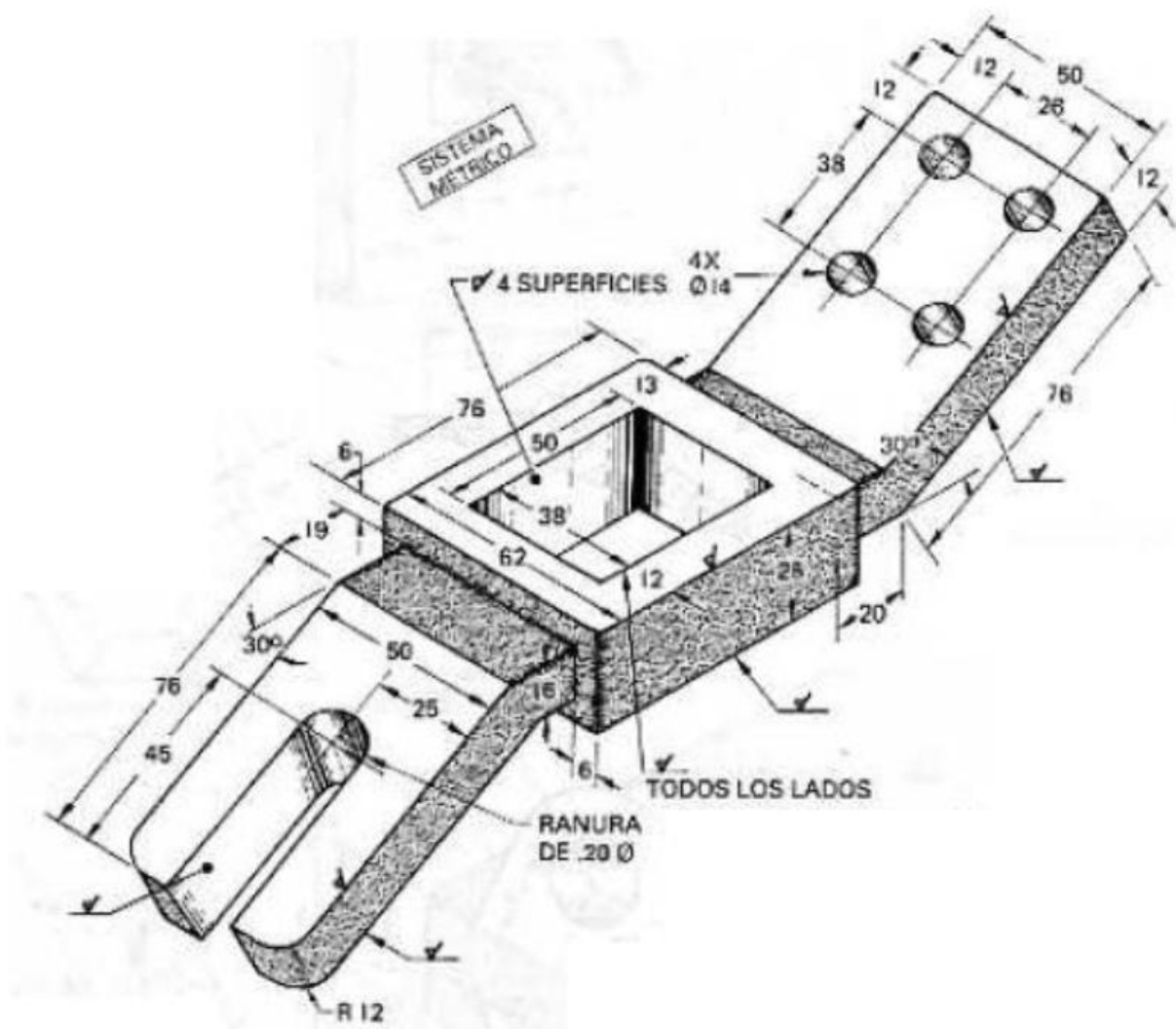


Figura 2. Barra conectora.

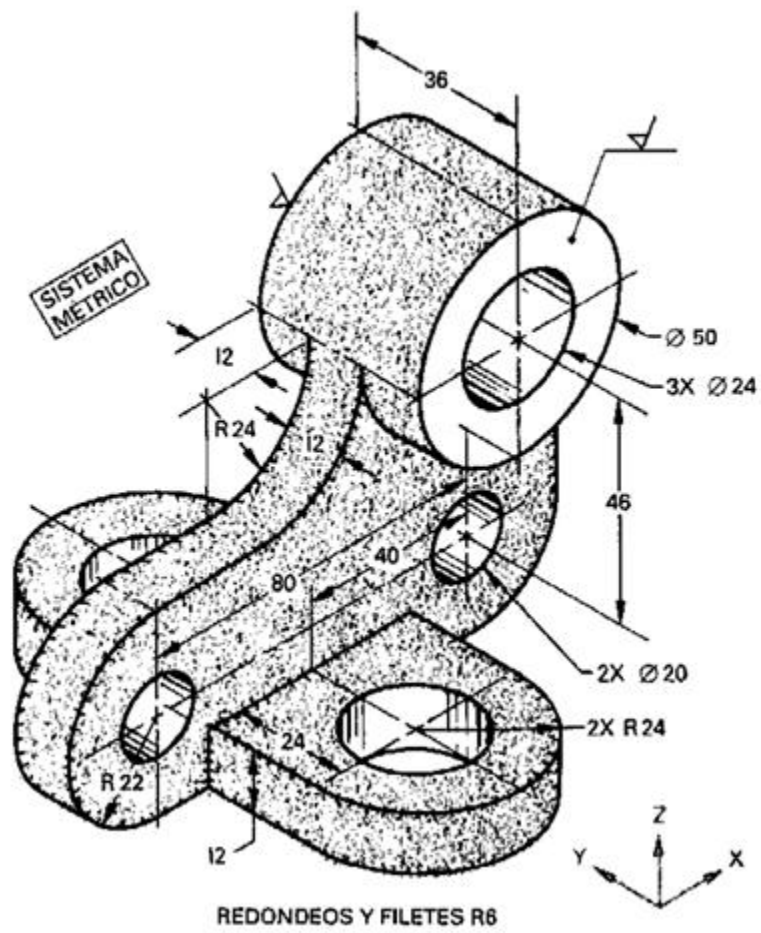


Figura 3. Colgador Giratorio